

PROSYSTEM[®]

Lille-John Svängkranar



30 kg - 250 kg

PROSYSTEM® Lille-John

Vägg- och Pelarsvängkranar för trånga utrymmen

Ny konstruktion - **maximal lyfthöjd**

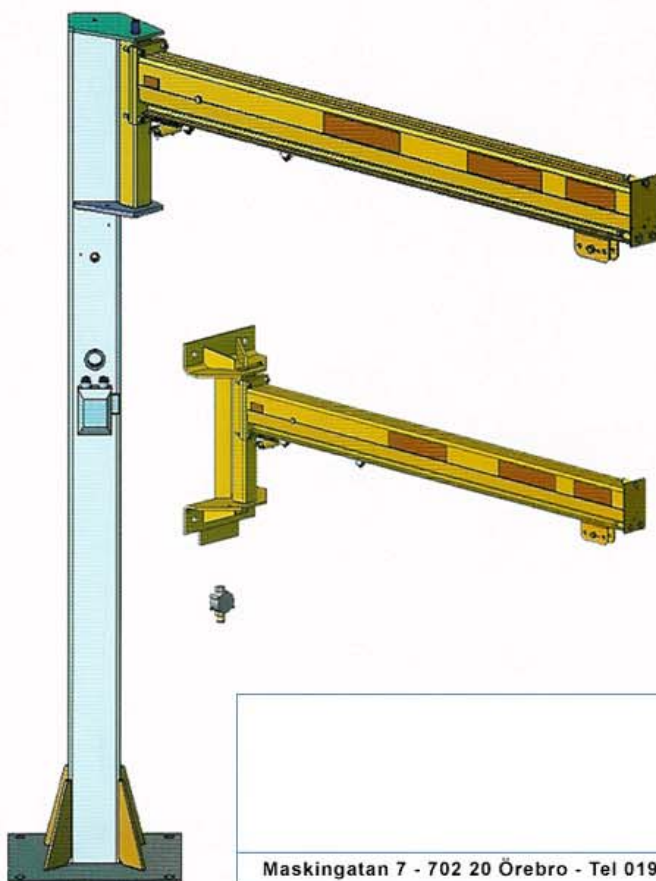
Högkvalitativ lagring - **lätt att använda och ergonomisk**

Standard - **snabbt leveranstid**

Mångsidig

Enkel

Konstruktionen av Lille John är en ny lösning som tillvaratar varje millimeter. Karakteristiken för Lille John är enkelhet, ergonomi och mångsidighet. Svängarmen monteras med 4 bultar på en svetsad stålplatta i ena änden mot upphängningskonsolen. Detta gör kranen extremt enkel att montera. Naturligtvis är den utrustad med riktig svärisk lagring. Svängkranen Lille John är en suverän lösning på många hanterings problem. Den kan utrustas med kättingtelfer, balansblock eller för alla olika slags av verktygsmaskiner och inte minst till upphängning av svetsutrustningar.



Tillverkningslokaler med låg takhöjd brottas ofta med problemet att få tillräcklig lyfthöjd. Varje centimeter är önskad och dyrbar. I dessa fall är en traditionell överstagad svängkran inte den optimala funktionen.

Lastspektra är 30-250 Kg med armlängd på upp till 3 meter och en pelarhöjd av 3,5 meter.

Finns som både vägg och pelarsvängkran. Levereras med pulverlackerad arm i gul kulör och pelaren i grått, inklusive löpvagn. Kranar från 80 Kg till 250 Kg leveraras också med elektrisk utrustning.

ÖLM
STJÄRNA PÅ LAGER

www.
olmab
se

Maskingatan 7 - 702 20 Örebro - Tel 019-673 20 30 - Fax 019-16 86 54 - www.olmab.se - info@olmab.se