

RAPID HÖGLYFTANDE SAXLYFTVAGNAR RXA/RXE/RXM

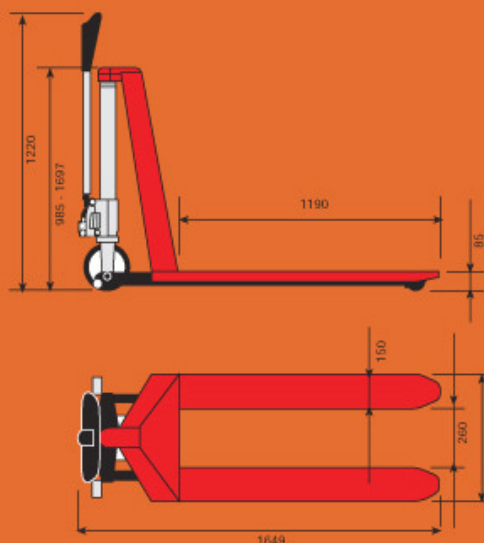


- Transporterar lasten enkelt och smidigt till arbetsplatsen.
- Automatisk aktivering av justerbara stabilisatorer vid en lyfthöjd på över 400 mm ger maximal stabilitet och bromsning.
- Extra långa gaffelben vid det främsta hjulparet ger ökad stabilitet vid ojämn belastning av pallen.
- Samtliga modeller är utrustade med separat neutralläge.
- Snabblyft fördubblar lyfthastigheten, vid manuell lyft, när belastningen är under 250 kg.
- RXM10 lyfter manuellt lasten till en ergonomiskt riktig arbetshöjd.
- RXE10 har en kompakt uppbyggnad med batteri och pumpenhet mellan kropp och lyftcylinder som ger låg tyngdpunkt, hög stabilitet och god manövreringsförmåga.
- RXE10 lyfter snabbt och lätt lasten till rätt arbetshöjd med en effektiv elhydraulisk pump.
- RXE10 är försedd med batteriindikator för kontroll av batteriets laddning.
- Till RXE10 finns som extra tillval en fotocell för automatisk höjdjustering som registrerar last på 400 mm avstånd.
- RXE10 samt RXA10 kan även användas med manuell lyft.
- RXA10 med den lufthydrauliska pumpen drivs av en väl beprövad och driftsäker luftmotor vilket innebär ett mycket prisvärt alternativ för de arbetsplatser som har tillgång till tryckluft. Detta bidrar naturligtvis även till låga drift- och underhållskostnader.
- RXA10 kan med fördel användas i brandfarliga miljöer.

RXA/RXE/RXM TEKNISKA DATA

Lyftkapacitet:	1000 kg
Lyfthöjd min/max:	85/800 mm
Lyfttid med/utan last:	RXE10 16/12 sek RXA10 65/40 sek
Vikt:	RXE10 141 kg RXM10 112 kg RXA10 122 kg
Styrvinkel:	180°
Gaffellängd:	1190 mm
Bredd över gafflar:	560 mm
Ytterligare gaffellängder/bredder offereras mot förfrågan	
Totallängd:	1649 mm
Totalhöjd:	1220 mm
Styrhjul:	Ø 200 mm
Gaffelhjul:	Ø 82 mm
Elektriskt system (RXE10):	12 V
Rek. Batterikapacitet (RXE10):	75 Ah

Rätt till ändringar av angivna data och specifikationer förbehålles.



Ergonomiskt handtag

Det perfekt ergonomiskt designade handtaget är tillverkat i en slagtålig plast (polypropylen) som ger ett bra och behagligt grepp i alla situationer och vid alla temperaturer.



Servicevänlig:

Ventilerna samlade i en kompaktenhet. Byte tar endast några minuter.



Lång livslängd:

Cylinder, pump och oljebehållare är integrerade i det gjutna hydraulikhuset, vilket förhindrar oljeläckage. Skyddar de hydrauliska delarna mot stötar och slag.



Hjulmodeller:

Levereras med nylon-, polyuretan-, eller gummi-hjul.

ÖLM
STJÄRNA PÅ LAGER

www.
olmab
se